

GOHST 107RT

VP
aluminios



Vitor Manuel Fachada Papizes, Lda



SISTEMA GOHST

CORREDORA ELEVÁVEL

VP
aluminios



Corredora elevável 2 folhas 2.000x2.000

Vidro duplo 6/16/6 - vedação -Silicone

Permeabilidade ao ar

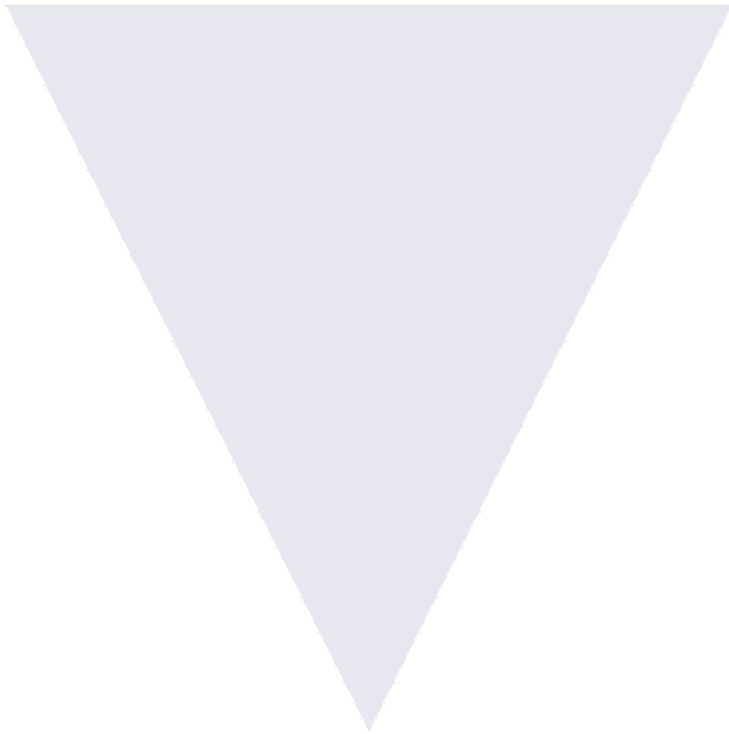
CLASSE 3

Estanquidade à água

CLASSE 7A

Resistência à acção do vento

CLASSE B5





9448/9447	107 x 43.2 mm frame
-----------	---------------------

Aro de 107 x 43.2 mm

Ref.: 9448/9447

Código: R0505

Peso (kg/m): 1.685

Momentos de inercia

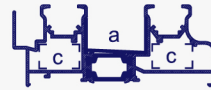
Perímetro (mm): 803

I_x (cm⁴): 8,50

I_y (cm⁴): 66,03

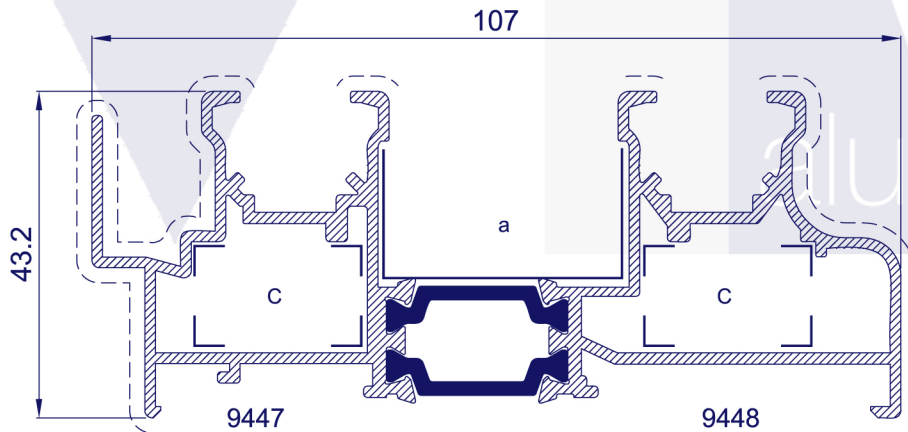
Acessórios

a: A495014B
(E-813)



c: A497692B
(0410)

c: A497981B
(26-2414-C)





GOHST 107RT PERIMETRAL

SISTEMA DE CORREDORA ELEVÁVEL
DE CORTE TÉRMICO

9408 / 9408	45 x 86.9 mm perimetral sheet
-------------	-------------------------------

Movel perimetral de 45 x 86.9 mm

Ref.: 9408 / 9408

Código: R0436

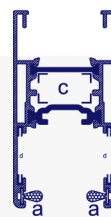
Peso (kg/m): 1.410

Momentos de inercia

Perímetro (mm): 670

Ix (cm4): 29,88

Iy (cm4): 19,47



Acessórios

a: A495913B
Q-LON 69950



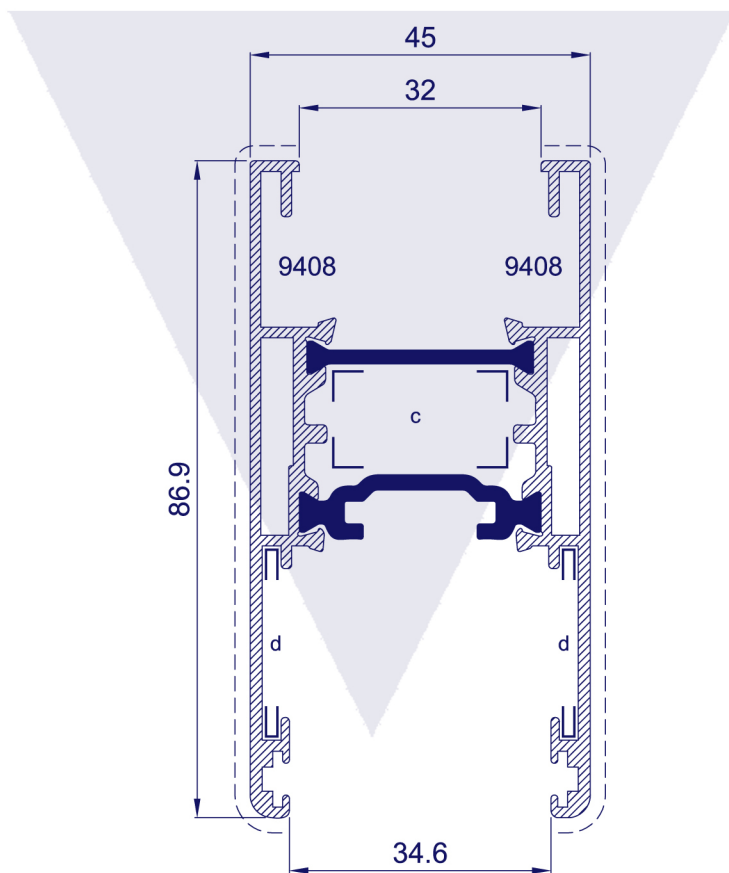
a: A497920B
(Pelucia 6.9x8)



c: A497692B
(0410)

c: A497981B
(26-2414-C)

d: A495914B
(304 2B)



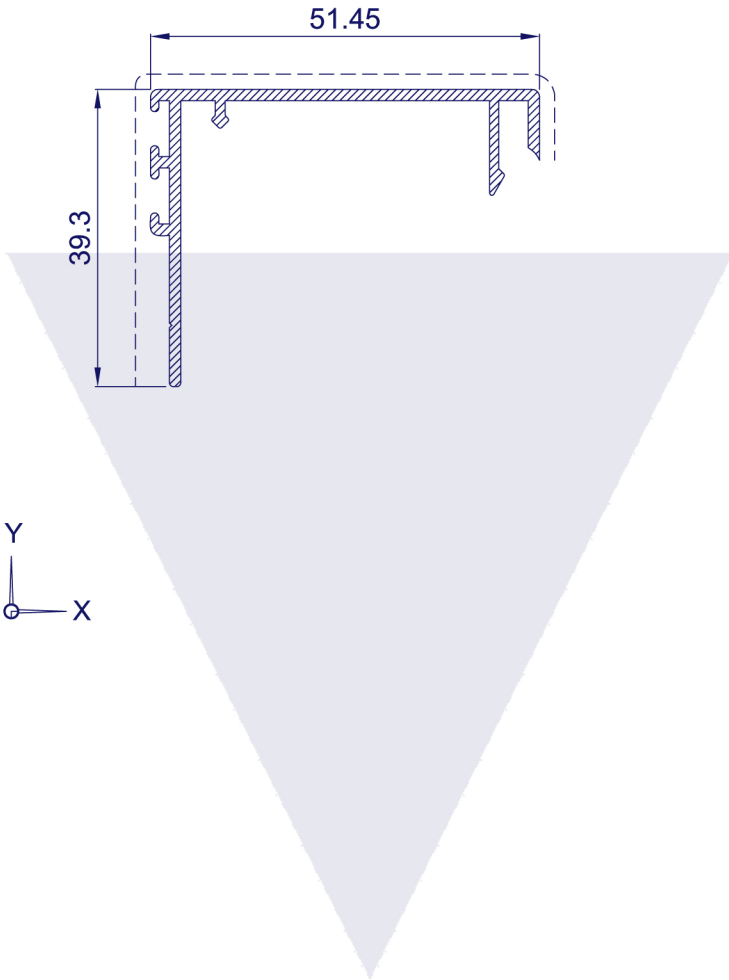
VP

aluminios





9409	Profile for central sheet
------	---------------------------



Perfil central 9408 / 9408

Ref.: 9409

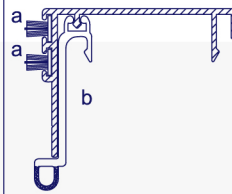
Peso (kg/m): 0.486

Momentos de inercia

Perímetro (mm): 250

I_x (cm⁴): 2,03

I_y (cm⁴): 6,02



Acessórios

a: A497920B
(Pelucia 6.9x7)



b: A495013B
(E-812)



VP

aluminios



GOHST 107RT PERIMETRAL

SISTEMA DE CORREDORA ELEVÁVEL
DE CORTE TÉRMICO

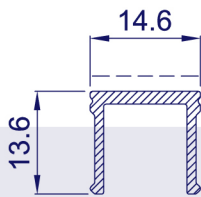
9406	Rail cover
------	------------

Tapa canal

Ref.: 9406

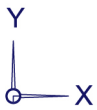
Peso (kg/m):	0.157	Momentos de inercia	
--------------	-------	---------------------	--

Perímetro (mm):	83	Ix (cm4):	0,10	Iy (cm4):	0,16
-----------------	----	-----------	------	-----------	------



Acessórios

Pelucia



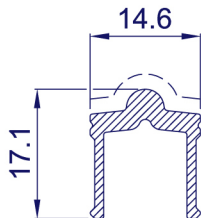
9407	Rail
------	------

Carril

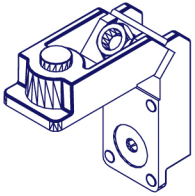
Ref.: 9407

Peso (kg/m):	0.211	Momentos de inercia	
--------------	-------	---------------------	--

Perímetro (mm):	87	Ix (cm4):	0,15	Iy (cm4):	0,18
-----------------	----	-----------	------	-----------	------



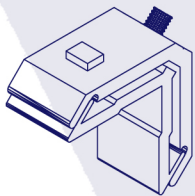
ACESSÓRIOS



Esquadro aro 23x14



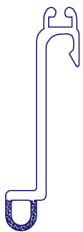
Esquadro alinhamento



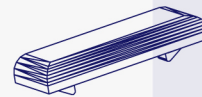
Esquadro aro 24x14



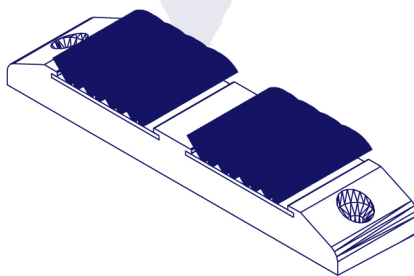
U de PVC (E-813)



Encontro de folhas
(E-812)



Goteira



Placa de vedação



Vedante folha

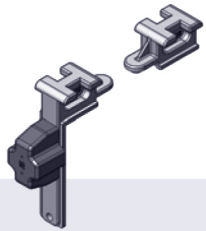


VP
aluminios

GOHST 107RT PERIMETRAL

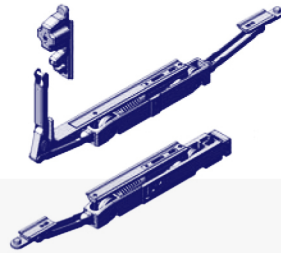
SISTEMA DE CORREDORA ELEVÁVEL
DE CORTE TÉRMICO

Acessórios para corredera elevável 2 folhas (170Kg/folha)



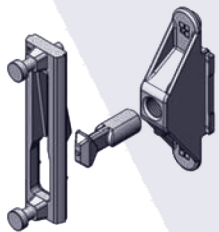
Kit amortecedor
+ anti-elevação

1 + 1 unidades



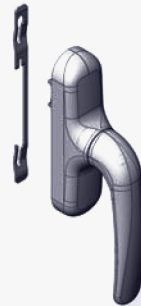
Mecanismo para folha
+ carros duplos eleváveis

1 + 1 unidades



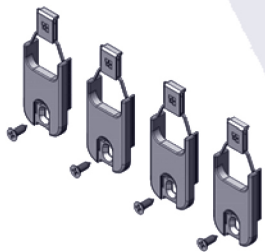
Kit bloqueio

6 unidades



Cremone

2 unidades



Kit tampas folhas

1 unidad



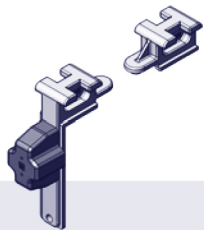
Ligação de cremone

2 unidades

VP
aluminios

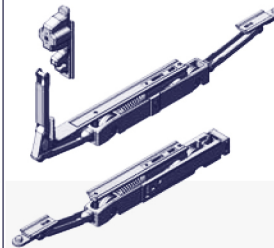


Acessórios para corredera 1 folha elevável + fixo (170Kg/folha)



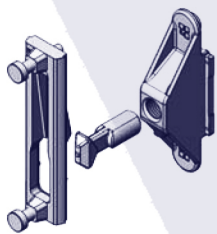
Kit amortecedor
+ anti-elevação

1 + 1 unidades



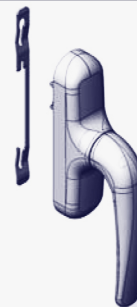
Mecanismo para folha
+ carros duplos eleváveis

1 unidade



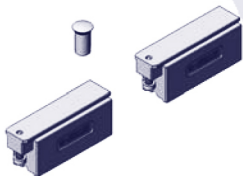
Kit bloqueio

3 unidades



Cremone

1 unidade



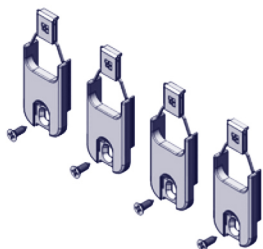
Kit folha fixa

1 unidade



Ligação de cremone

1 unidade



Kit tampas folhas

1 unidade

VP
aluminios

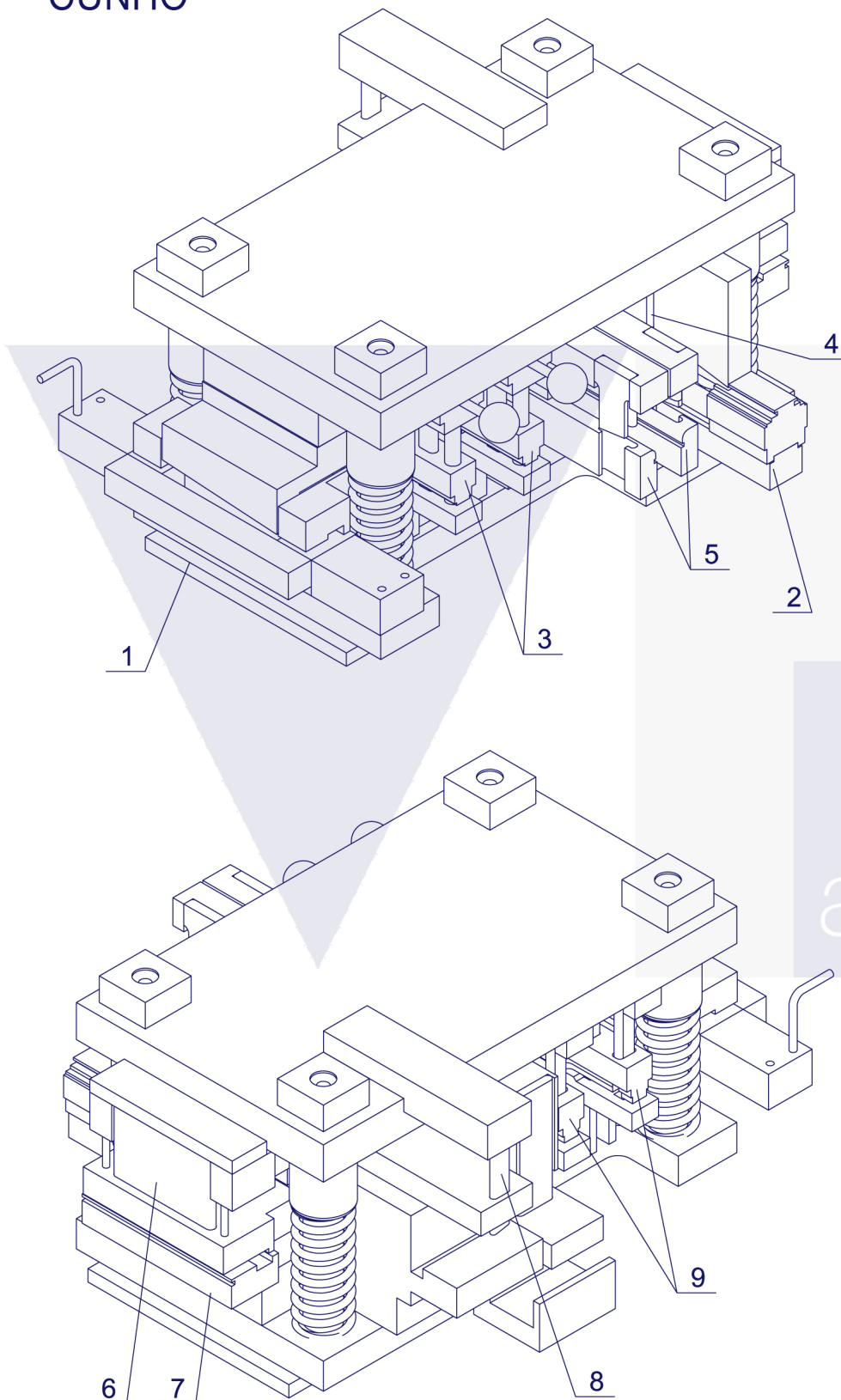


VP
aluminios

GOHST 107RT PERIMETRAL

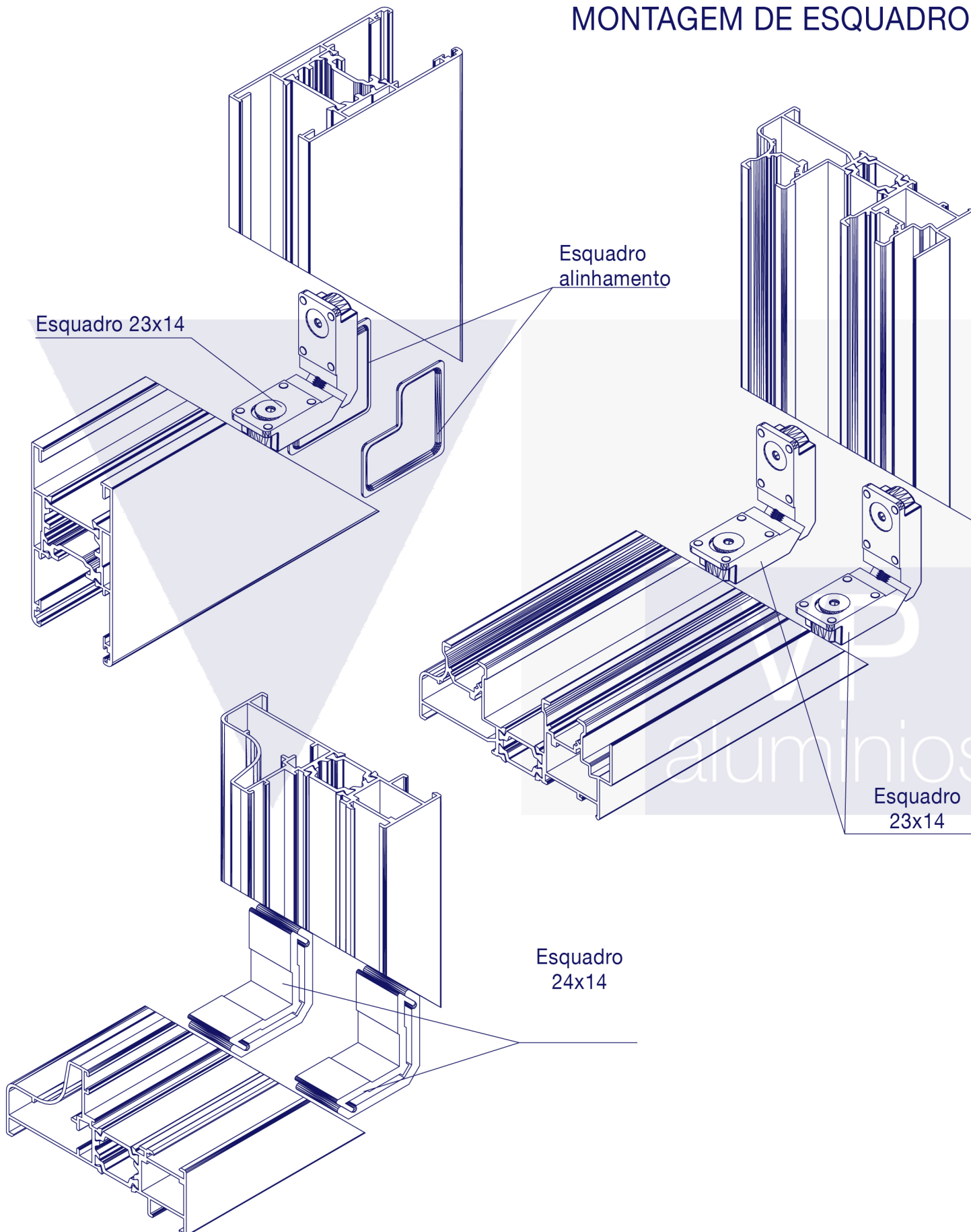
SISTEMA DE CORREDORA ELEVÁVEL
DE CORTE TÉRMICO

CUNHO



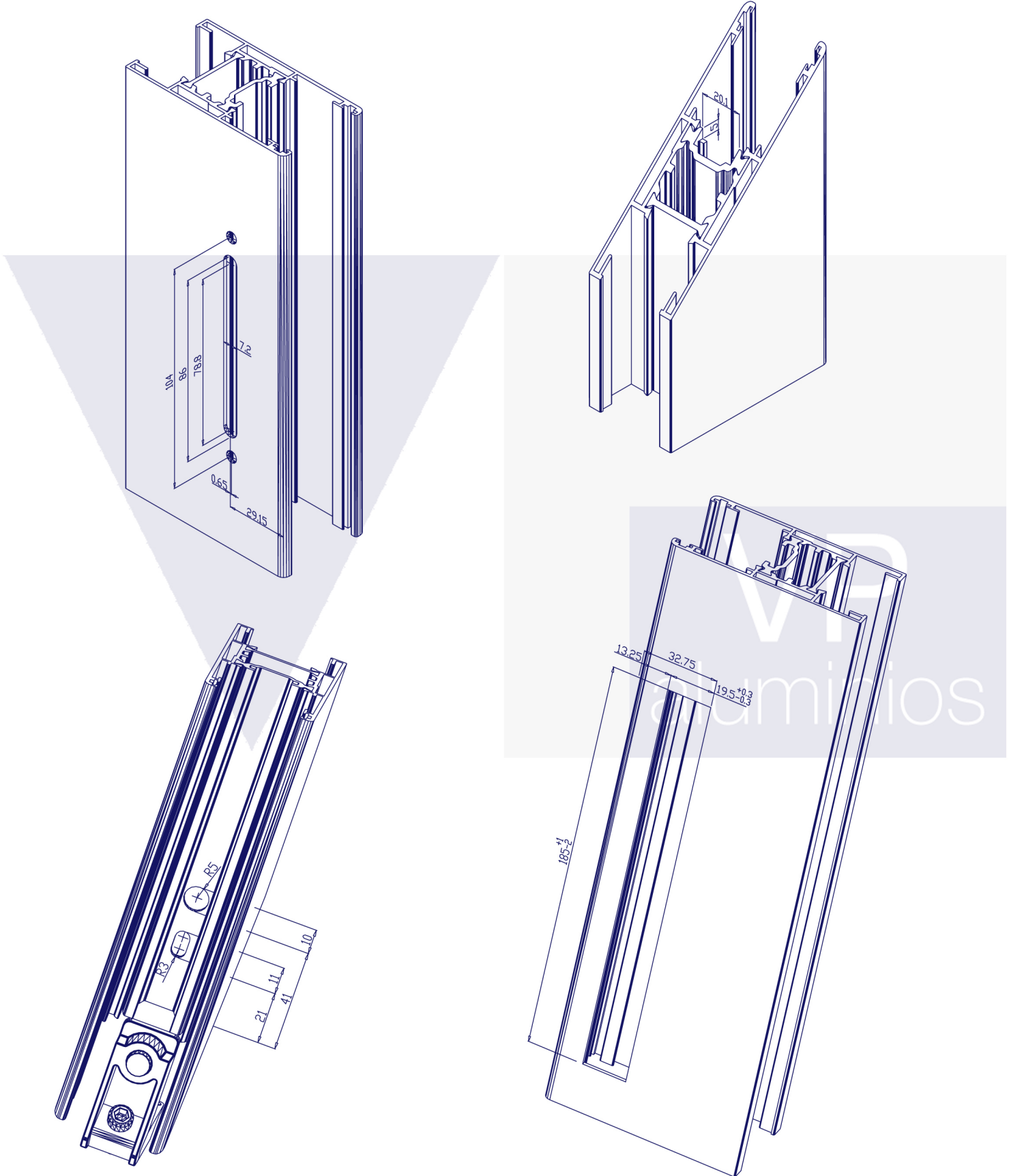
1	Mecanização fecho lateral
2	Mecanização passagem da ferragem
3	Mecanização esquadros
4	Mecanização encontro de folhas
5	Saídas de água frontais
6	Mecanização cremone
7	Mecanização barra cremone
8	Saída de água frontal
9	Mecanização esquadros

MONTAGEM DE ESQUADROS



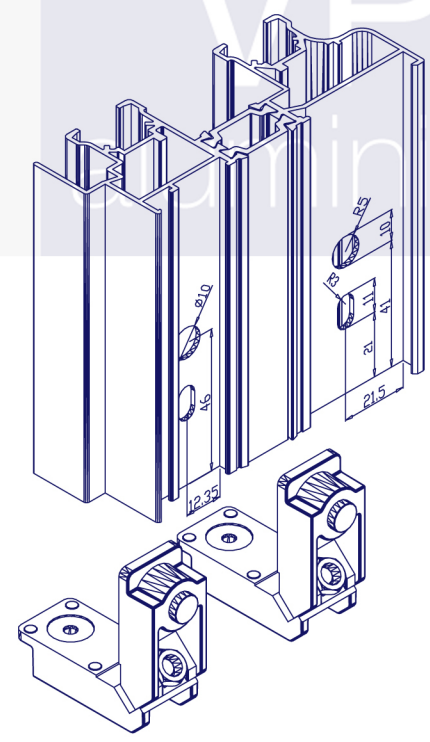
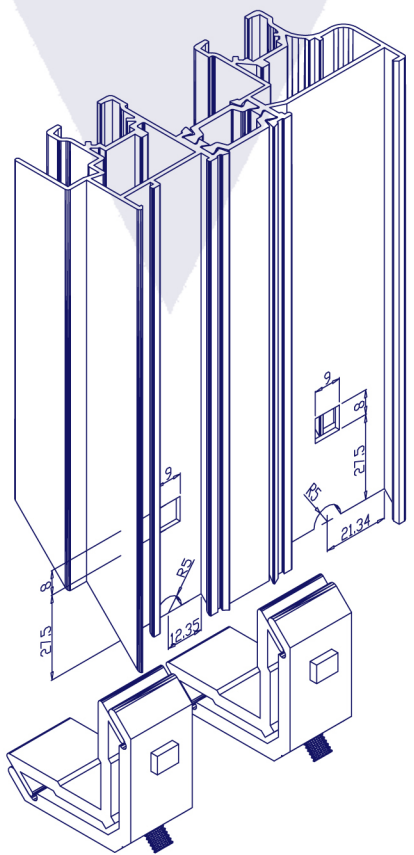
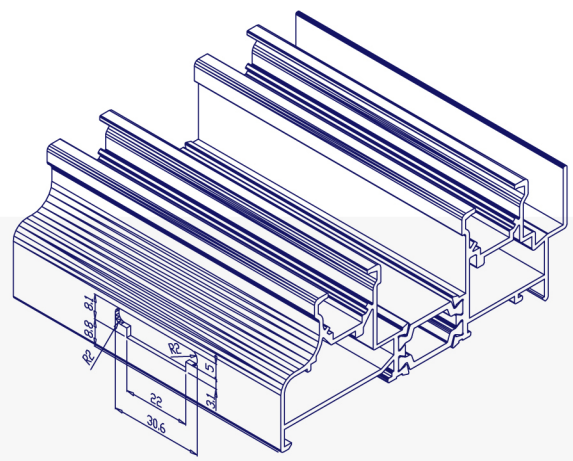
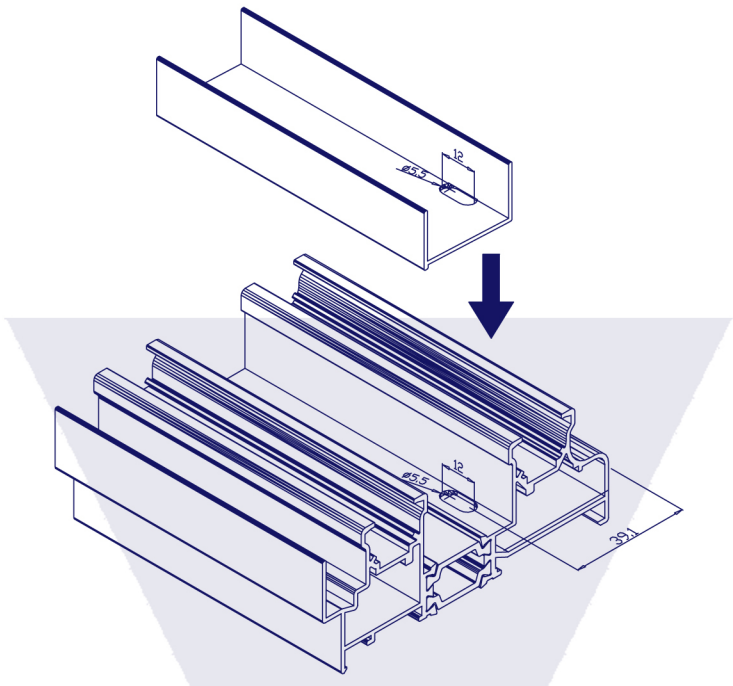


MECANIZAÇÕES





MECANIZAÇÕES

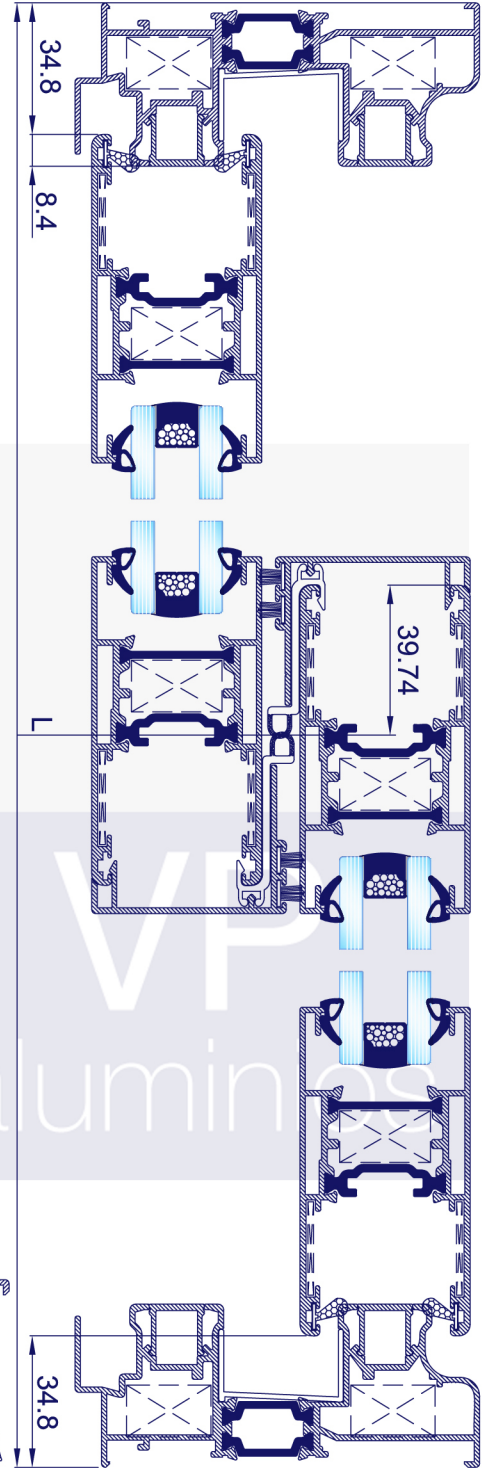




VP
aluminios

GOHST 107RT PERIMETRAL

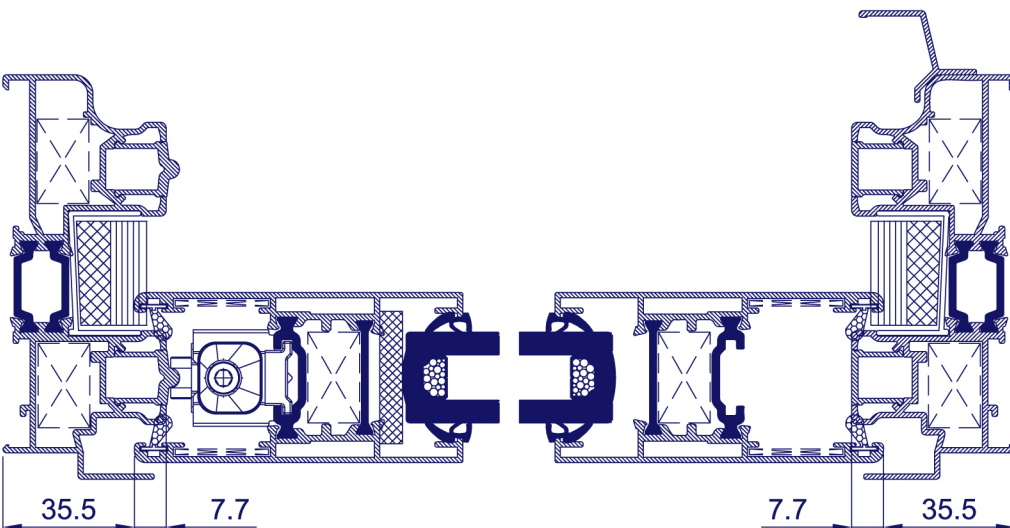
SISTEMA DE CORREDORA ELEVÁVEL
DE CORTE TÉRMICO



Descostos para 2 folhas

h = Altura do aro
l = Largura do aro

M. CORTE			
	9448/9447	Aro lateral	H 2 Unidades
	9409	Aro superior Aro inferior	L 2 Unidades
	9408/9408	Movel lateral Movel central	H - 71 4 Unidades
	9408/9408	Perfil central	H - 71 2 Unidades
	9408/9408	Movel inferior	L/2 + 4.9 4 Unidades





Vitor Manuel Fachada Papizes, Lda

▼ ■ COIMBRA

Armz 1 - Moinho do Calhau
3045-421 RIBEIRA DE FRADES

Telef: 239 430 943 (escritório)
239 985 353/4 (armazém)

FAX: 239 439 214 (escritório)
239 985 345 (armazém)

e-mail: vpapizes@sapo.pt
aluminios.vpapizes@sapo.pt
armazém.vpapizes@sapo.pt
comercial.vpapizes@sapo.pt

▼ ■ OLIVEIRA DE AZEMÉIS

Rua de S. Mamede
3720-115 MADÁIL

Telef: 256 674 873

FAX: 256 674 874

e-mail: oliveira.vpapizes@sapo.pt

▼ ■ BOMBARRAL

Estrada Nacional nº8 24-B
Várzea Redonda
2450-172 Cintrão

Telef: 262 608 237

FAX: 262 608 238

e-mail: bombarral.vpapizes@sapo.pt